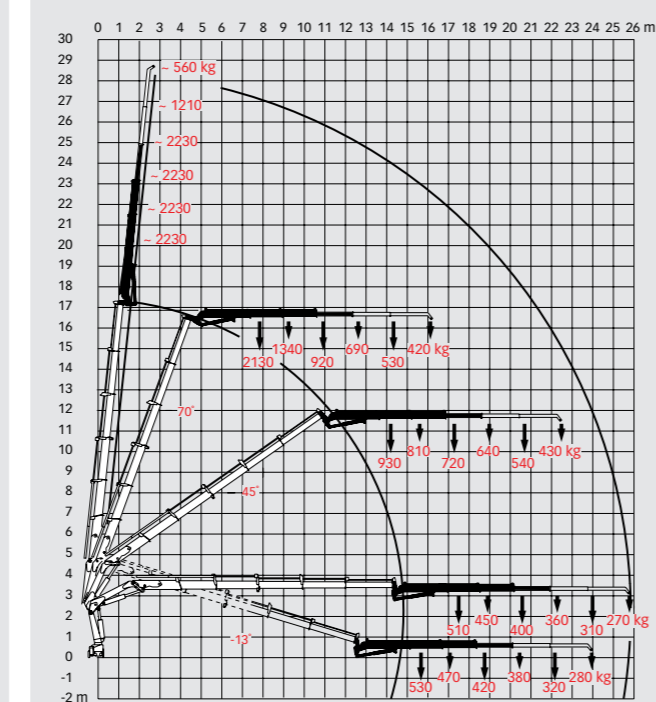
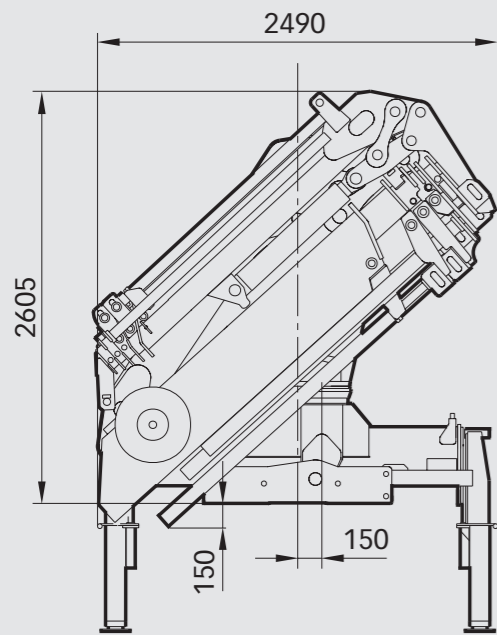
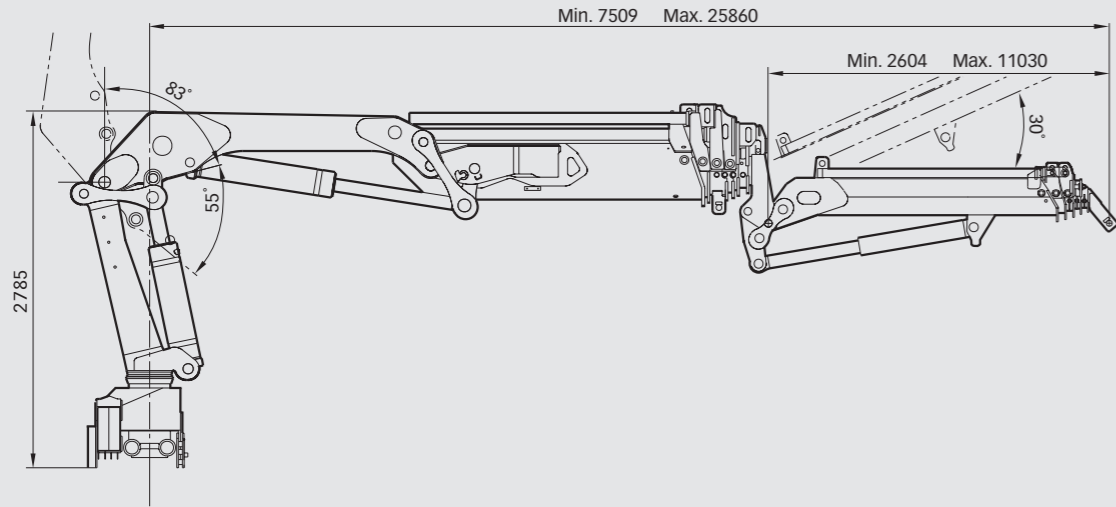
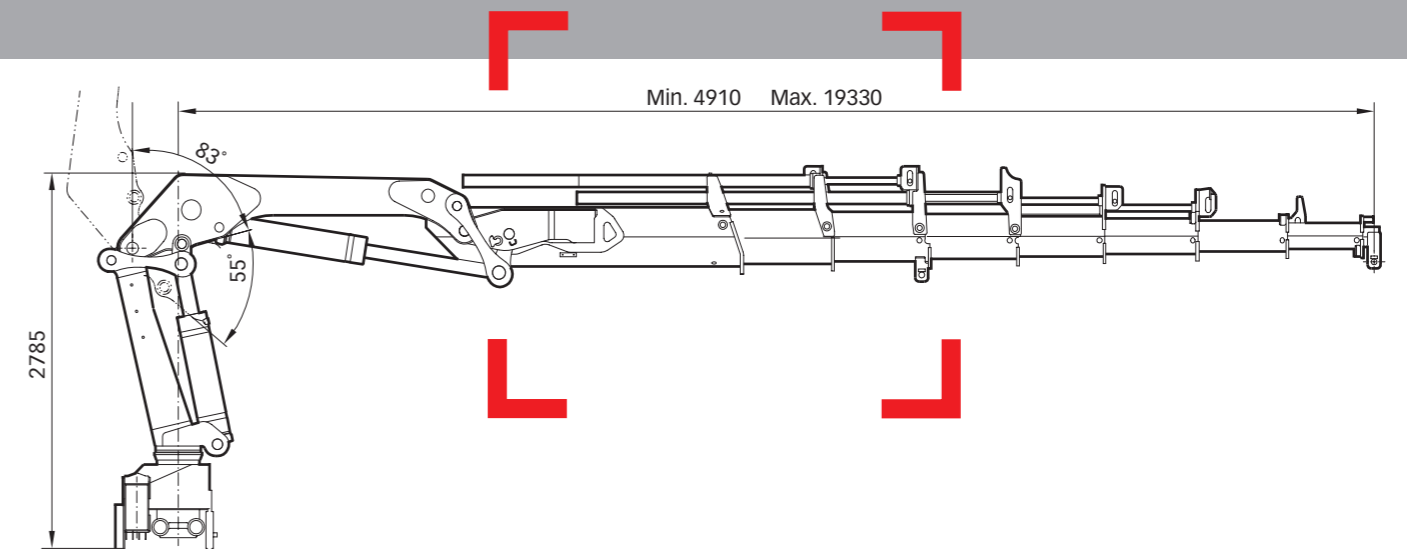


# HIAB 245 E Basisdaten

## > HIAB 245 E-5 Jib X-3



# HIAB 245 E Bereich 24 mt



Basisdaten

### Haftungsausschluss

Sämtliche Krane von Hiab erfüllen die strengsten Normen für Sicherheit und Lebensdauer und wurden intensiv getestet. Die Festigkeitsberechnungen dieser Kranmodelle erfolgten gemäß DIN 15018. Das zertifizierte Qualitätskontrollsystem von Hiab entspricht ISO 9001. Bei einigen Artikeln dieser Dokumentation kann es sich um Sonderausrüstungen handeln. Bestimmte Anwendungen erfordern unter Umständen Sondergenehmigungen. Hiab behält sich das Recht vor, technische Spezifikationen ohne vorherige Mitteilung zu ändern. Die für EU-Länder gefertigten Krane von Hiab tragen die CE-Kennzeichnung und erfüllen die europäische Norm EN 12999.

BD-245E-DE-EU-050405

[www.hiab.com](http://www.hiab.com)



# HIAB 245 E Basisdaten

## Technische Daten

	245 E-3	245 E-4	245 E-5	245 E-6	245 E-7
Max. Hubkapazität (kNm)	235	228	221	215	210
Ausladung - hydraulisch (m)	10,5	12,6	14,8	17,0	19,3
Ausladung - man. Armverlängerung (m)	24,0	24,0	24,0	24,0	24,0
Ausladung - Jib (m)	18,0	20,0	22,2	-	-
Ausladung / Tragkraft (m / kg)	1,9 / 11700*	1,9 / 11500*	1,9 / 11300*	1,9 / 11100*	1,9 / 11000*
	2,9 / 7700*	2,9 / 7500*	2,9 / 7300*	2,9 / 7200*	2,9 / 7100*
	4,8 / 4970	4,8 / 4830	4,8 / 4660	4,8 / 4520	4,8 / 4400
	6,4 / 3600	6,5 / 3400	6,5 / 3240	6,5 / 3100	6,5 / 2970
	8,4 / 2690	8,4 / 2520	8,4 / 2340	8,4 / 2200	8,4 / 2060
	10,4 / 2140	10,5 / 1950	10,5 / 1780	10,5 / 1630	10,5 / 1500
	-	12,5 / 1610	12,5 / 1430	12,5 / 1280	12,5 / 1140
	-	-	14,7 / 1200	14,7 / 1040	14,7 / 900
	-	-	-	16,9 / 890	16,9 / 740
	-	-	-	-	19,2 / 640
Ausladung / Tragkraft mit Jib (m / kg)	13,2 / 1220	15,2 / 840	17,4 / 510	-	-
	14,7 / 1070	16,7 / 740	18,9 / 450	-	-
	16,3 / 950	18,3 / 660	20,5 / 400	-	-
	18,0 / 750	20,0 / 600	22,2 / 360	-	-
Schwenkbereich	400°	400°	400°	400°	400°
Höhe in Transportstellung (mm)	2350	2350	2350	2350	2350
Breite in Transportstellung (mm)	2490	2490	2490	2490	2490
Einbauplatzbedarf (mm)	1160	1160	1209	1209	1209
Gewicht - Kran in Standardausführung ohne Seitenstützen (kg)	3040	3240	3440	3615	3770
Gewicht - Seitenstützen (kg)	345 - 605	345 - 605	345 - 605	345 - 605	345 - 605
Gewicht - Jib (kg)	700	700	685	-	-

\* Erfordert eventuell einen Spezialhaken oder eine Spezialposition des Hakens

## HIAB 245 E-7

